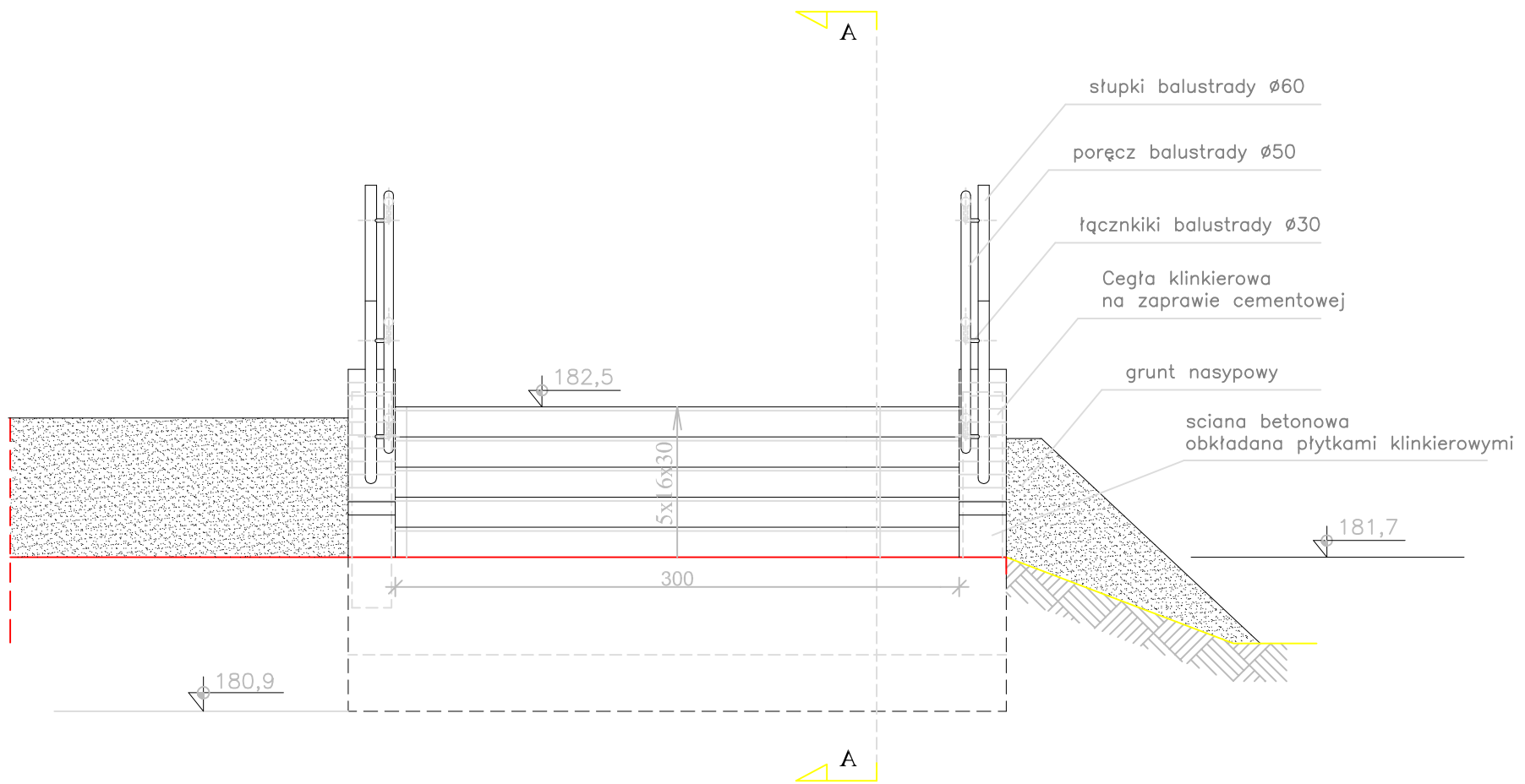
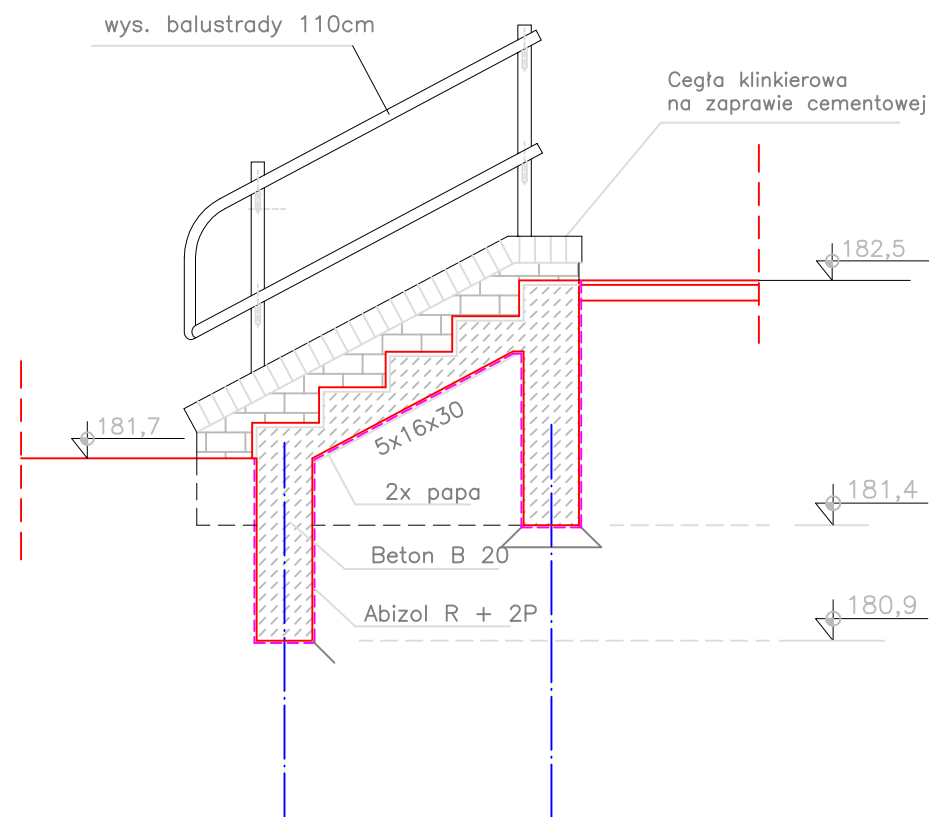


widok



przekrój A-A



Schody terenowe

MGR INŻ. MIROSLAW SOCZYŃSKI
BIURO:
59-800 LUBAN
UL. CMENTARNA 1
PP_ATA@POCZTA.ONET.PL

TEL./FAX: (0-75) 721 49 92
TEL. (0-75) 721 00 31
TEL. 0-602 256 428
TEL. 0-606 620 834

INWESTOR
Gmina i Miasto Węgliniec
ul. Sikorskiego 3, 59-940 Węgliniec

OBIEKT/ADRES
Budowa boiska sportowego
w Starym Węglincu.
dz. nr 495,498, obr. 0007-Stary Węgliniec

STADIUM OPRACOWANIA
PROJEKT BUDOWLANY

TYTUŁ RYSUNKU:
SCHODY TERENOWE

PROJEKTANT:

mgr inż. MIROSLAW SOCZYŃSKI
nr upr.: 2631/94, 19/96 UW JG

SKALA:
1:50

NR RYSUNKU:
4

DATA:
03-2010